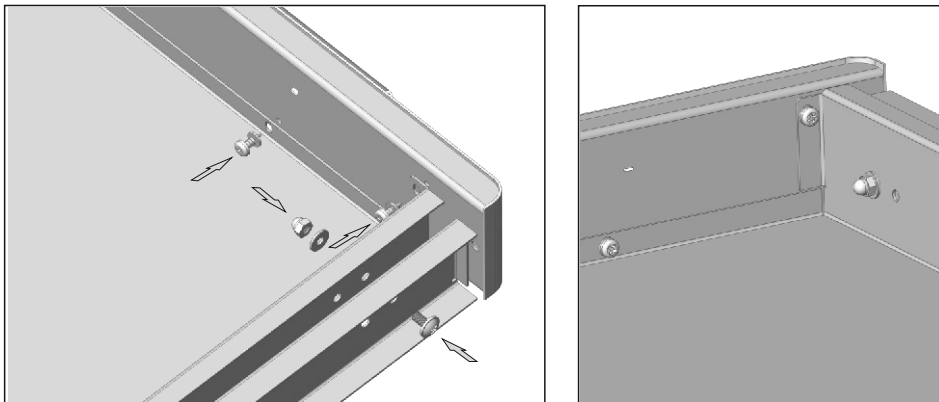


Збираємо ящики

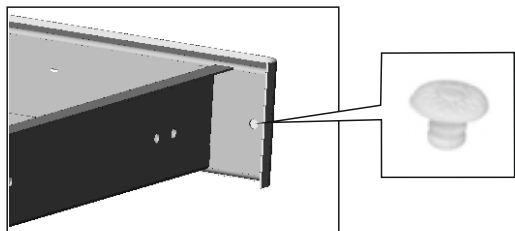
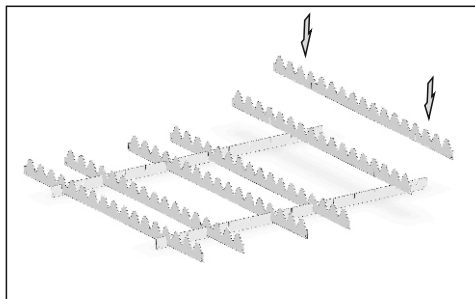
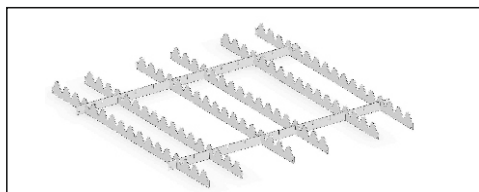
А. Прикручуємо передні панелі самонарізним гвинтом DIN 7981 3,5x9,5, підкладаємо під нього шайбу 3x7



Б. Прикручуємо направляючі телескопічні (попередньо роз'єднавши їх), ставимо по 2 гвинта M4x6 та 2 гайки M4 ковпачкові, на одну направляючу, всього 4 гвинта та 4 гайки на ящик.

Увага: для того, щоб роз'єднати телескопічні направляючі або зняти ящик, треба: натиснути на пластикові вуса направляючої з кожної сторони, та потягнути на себе.

В. Решітка металева, фарбована (це є додаткова опція, постачається окремо)



Г. Зі зворотнього боку фасада, в отвори, ставимо стопор d-5мм (Mesan), по 2 шт., на кожен фасад.



Скануйте QR код – щоб завантажити більш якісну інструкцію з сайту або переглянути додаткову інформацію.

Ще більше інформації, на сайті: kit.com.ua

Aria



Aria mix



Керівництво по складанню тумби Арія

Увага! Для кваліфікованого персоналу

Мобільна тумба, повністю з металу, повністю розбірна конструкція вільної комплектації, з висувними шухлядами, та полицками.



DIN 7981 Самонарізний гвинт 3,5x9,5



DIN 967 Гвинт M4x6 бург цб PZ+PL



Шайба плоска 3x7 цб



Шайба плоска 4x9 цб



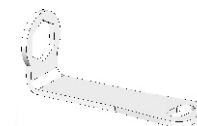
Шайба плоска 8 цб



DIN 934 Гайка M8 цб



DIN 1587 гайка M4 ковпачкова 5 цб



Ключ 13



DIN 976 Шпилька M8



Стопор під скло d-5мм (Mesan)

направляючі телескопічні повного висування

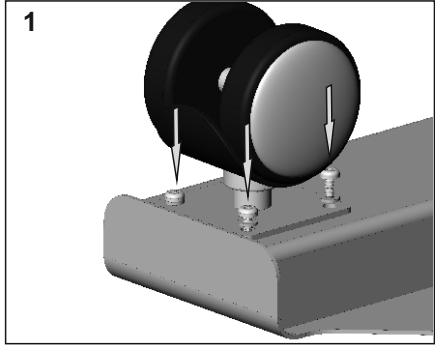


Ролик на площадці з фіксатором

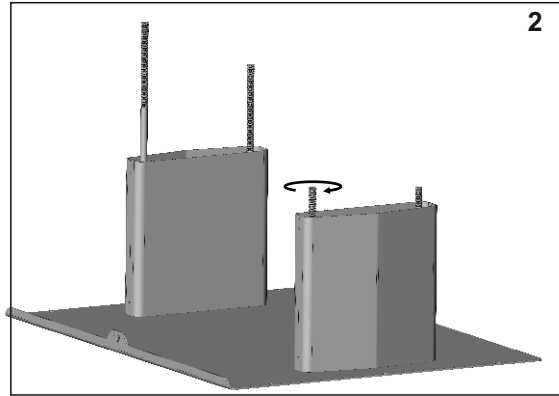


без фіксатора

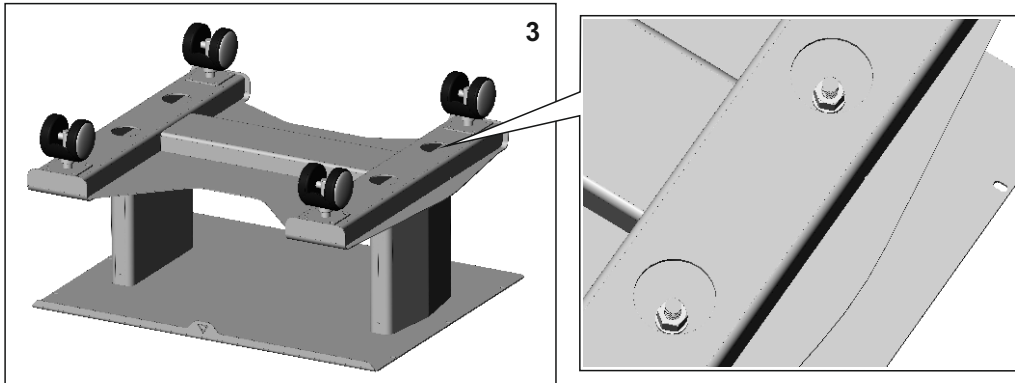
1. Прикручуємо 4 ролика: самонаріз DIN 7981 3,5x9,5 мм., підкладаємо шайбу 3x7



2. Ставимо стійки, вкручуємо шпільку 4 шт.



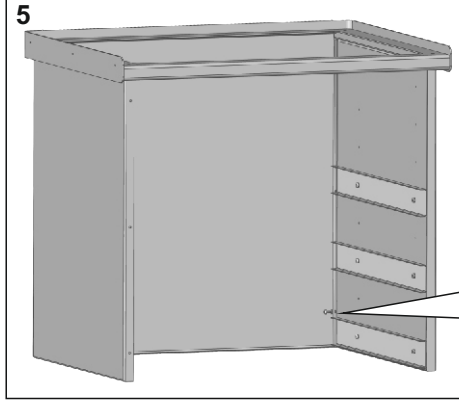
3. Прикручуємо нижню частину тумби: шайба 8, гайка M8



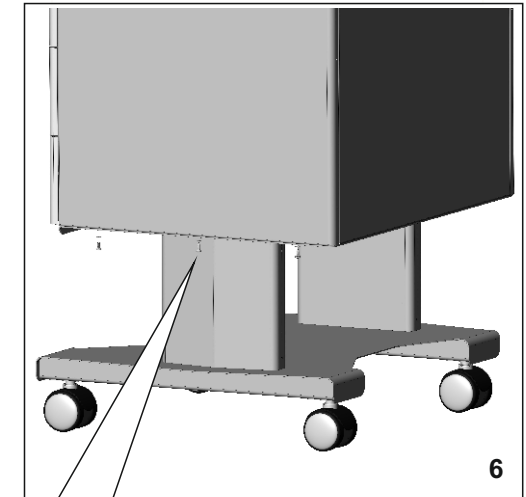
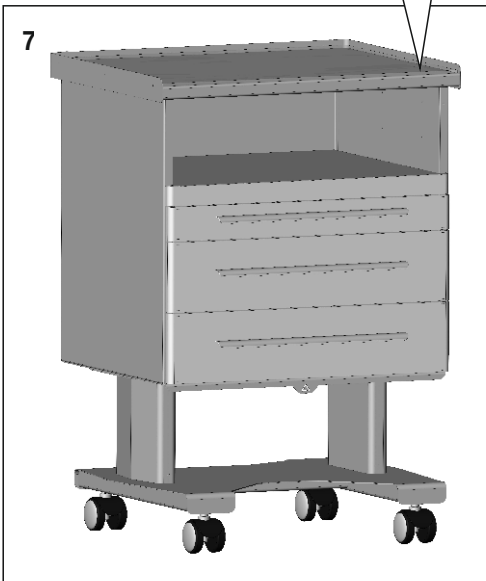
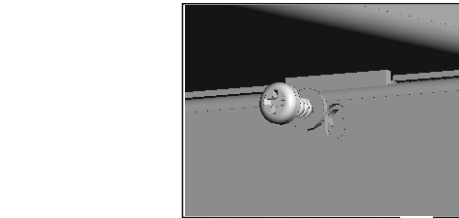
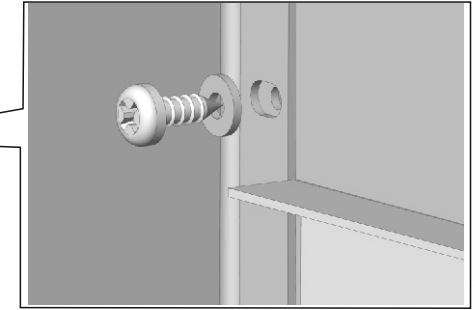
4



4. Права та ліва стінки мають отвори з кроком 60 мм. Починаючи знизу, прикручуємо направляючі телескопічні на необхідній висоті, далі робимо відступ, в залежності від розміру тієї шухляди, яку встановили (60/120 або 180мм.). Прикручуємо самонарізом DIN 7981 3,5x9,5 мм., підкладаємо шайбу 3x7 під самонаріз.



5. Збираємо праву, ліву, та задню частини DIN 7981 3,5x9,5 мм., підкладаємо шайбу 3x7 під самонаріз не затягуючи кріплення.



6. Прикручуємо праву ліву та задню стінки: самонаріз DIN 7981 3,5x9,5 мм., шайба 3x7, попередньо не затягуючи кріплення.

7. Ставимо стаціонарну полицку (якщо входить в замовлену комплектацію), перевіряємо рівномірність (плавність) їх руху, ставимо та прикручуємо верхню полицку, центруємо тумбу, та затягуємо кріплення. Сам фасад має продовговату прорізь, завдяки якій регулюємо відстань між фасадами ящиків, якщо в цьому є необхідність. Стаціонарна полицка: DIN 7981 3,5x9,5 мм, підкладаємо шайбу 3x7 під самонаріз. В отвори верхньої полиці ставимо стопор під скло d=5мм (Mesan), кладемо скло.